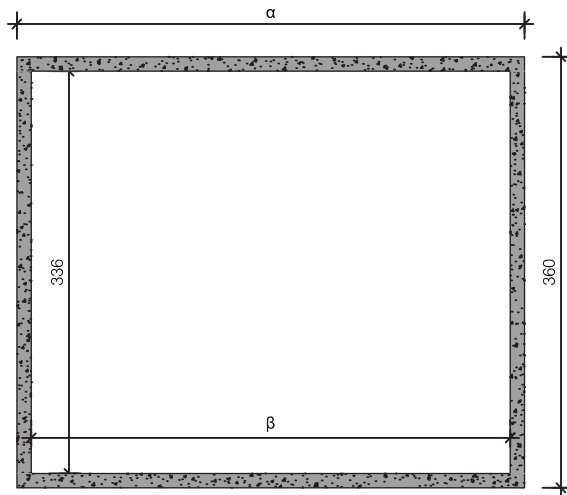
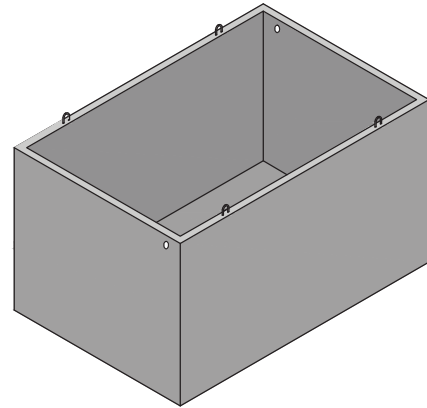


## HUISKELDER ZONDER DEK

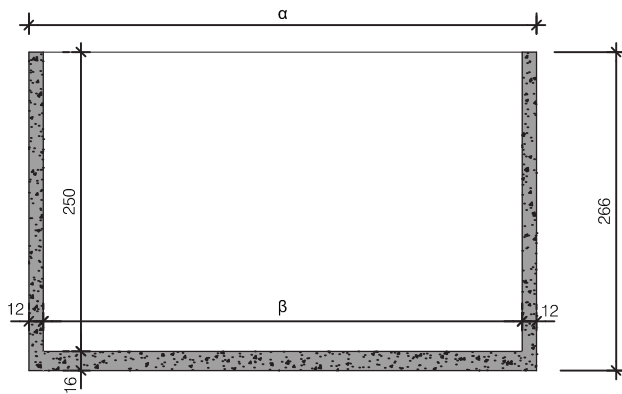
Breedte 360 cm / Hoogte 266 cm / Vloer 16 cm



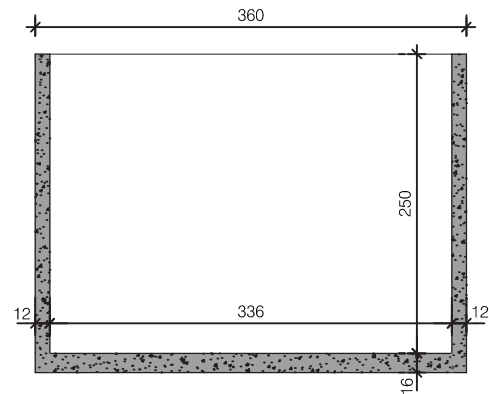
Doorsnede



Aanzicht



Langdoorsnede

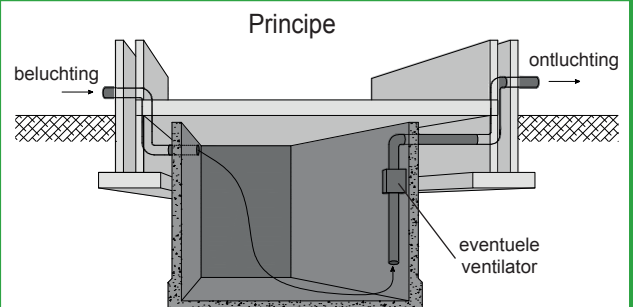


Dwarsdoorsnede

Type	Lengte $\alpha$	Lengte $\beta$	Inhoud	Gewicht
4XB25SZ	424 cm	400 cm	33.600 L	17.505 KG
5XB25SZ	524 cm	500 cm	42.000 L	20.445 KG
6XB25SZ	624 cm	600 cm	50.400 L	23.385 KG
7XB25SZ	724 cm	700 cm	58.800 L	26.320 KG
48XB25SZ	480 cm	456 cm	38.300 L	19.150 KG
58XB25SZ	580 cm	556 cm	46.700 L	22.090 KG
68XB25SZ	680 cm	656 cm	55.100 L	25.030 KG
78XB25SZ	780 cm	756 cm	63.510 L	27.970 KG

afmetingen in cm, tenzij anders aangegeven - wijzigingen voorbehouden

Kenmerken	kelder 360 breed
Uitvoering	zonder dek
Breedte uitwendig	360 cm
Hoogte uitwendig	266 cm
Betonkwaliteit	C35/45
Milieuklasse	XC2 / XC4
Staalkwaliteit	FeB500
Hijsvoorziening	4 stuks hijslussen



plaatsingsvoorschriften op aanvraag